

NATUR INSPIRIERT TECHNIK

Gleitschleiftechnik

für die Einzelteil- und Serienfertigung

MÜLLER MECHANIK GmbH & Co. KG

Leo-Veth-Straße 31 · D-96215 Lichtenfels

Tel: +49 (0) 95 71/9 40 00-66

Fax: +49 (0) 95 71/9 40 00-69

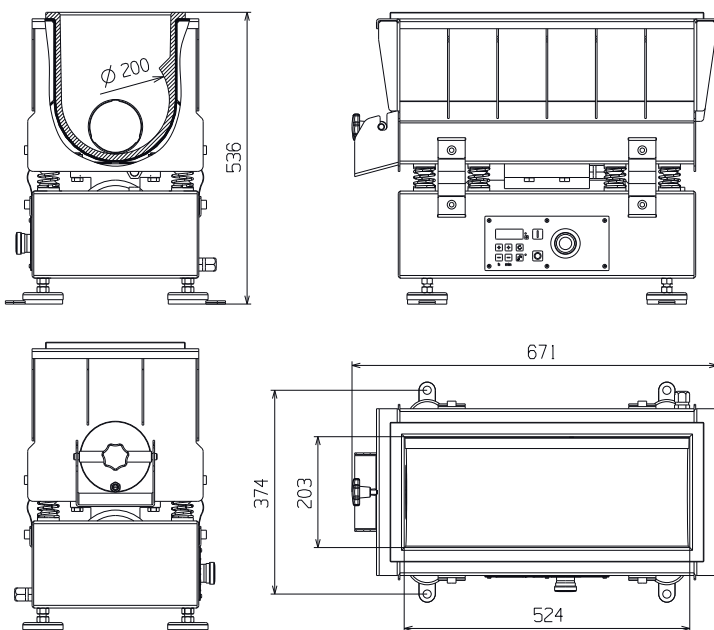
Mail: info@profimaschinen.de

- robust
- unkompliziert
- kostengünstig



Der Einstieg in die Professionalität:

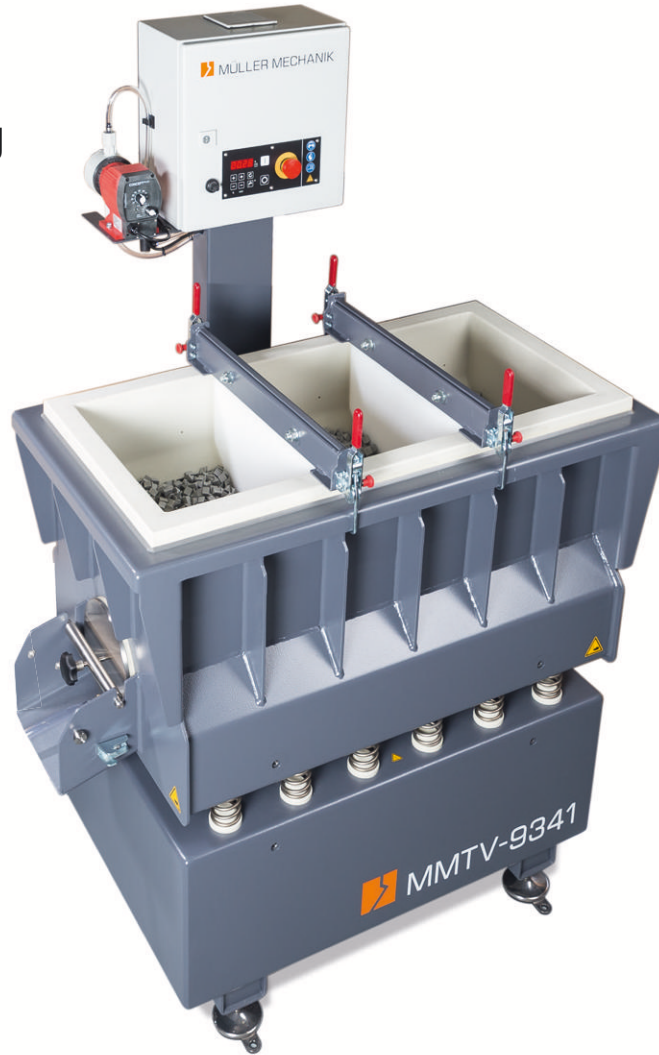
Trogvibrator MMTV-5321



Sehr geringer Energiebedarf:
nur 0,25 kWh!

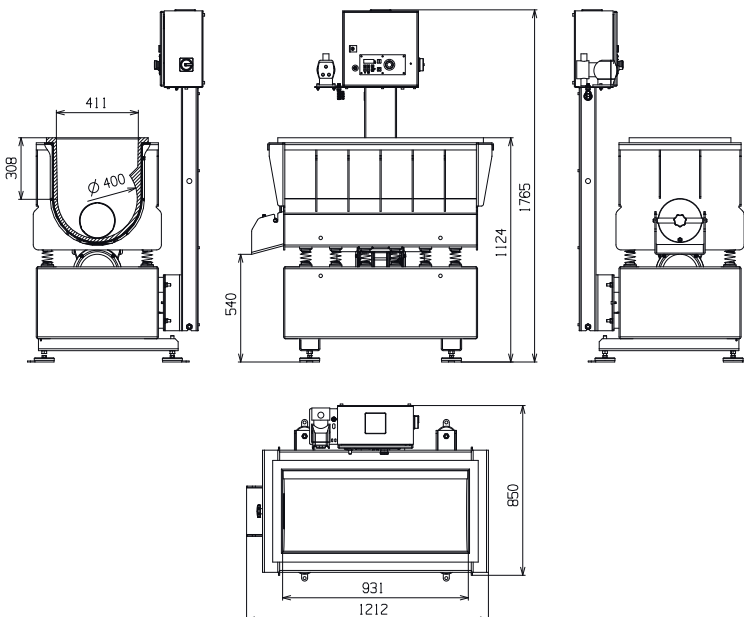
Nutzvolumen:	20 dm ³
Trog-Innenmaße:	520 x 200 x 270 mm
Verschleißbeschichtung:	Polyurethan, 10–12 mm
Maximale Nutzlast:	80 kg
Leergewicht:	ca. 68 kg
Betriebsspannung:	3N ~ 50 Hz 400/230 V
Anschlussleistung:	0,25 kW
Motordrehzahl:	1.500 min ⁻¹

- robust
- unkompliziert
- kostengünstig



Für mehr Volumen und größere Werkstücke:

Trogvibrator MMTV-9341



Sehr kompakt und platzsparend:

nur 1 m² Stellfläche!

Nutzvolumen:	120 dm ³
Trog-Innenmaße:	930 x 410 x 510 mm
Verschleißbeschichtung:	Polyurethan, 18–20 mm
Maximale Nutzlast:	400 kg
Leergewicht:	ca. 490 kg
Betriebsspannung:	3N ~ 50 Hz 400/230 V
Anschlussleistung:	1,5 kW
Motorenndrehzahl:	1.500 min ⁻¹
Drehzahlregelung	stufenlos über Frequenzumrichter

NATUR INSPIRIERT TECHNIK

Die Kunst des Gleitschliffs:

Keine Handarbeiten

Bei fast allen Fertigungsverfahren entstehen Grate und scharfe Kanten. Diese sind in der Regel unerwünscht und mussten bisher aufwendig von Hand entfernt werden.

Unsere Trogvibratoren ersetzen manuelle Entgrat- und Schleifprozesse.

Vermeiden Sie in Zukunft zeitaufwendige und kostenintensive Handarbeiten! Mit den Trogvibratoren von Müller Mechanik erzielen Sie reproduzierbare Bearbeitungsergebnisse von hoher Qualität.

Die Leistung im Überblick:

Das können unsere Maschinen

- Entgraten
- Glätten
- Polieren
- Verrunden
- Reinigen
- Entzundern
- Entrosten
- Entfetten
- Beizen
- Hochglanzverdichten

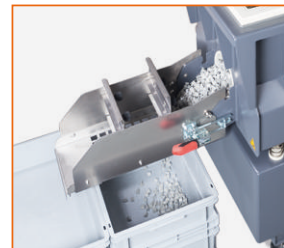
Lassen Sie sich überzeugen:

Probieren Sie es aus!

Gerne führen wir für Sie eine **kostenlose Probebearbeitung** Ihrer Werkstücke durch. Nutzen Sie unverbindlich die Gelegenheit, die Leistungsfähigkeit unserer Gleitschleifmaschinen zu begutachten.

Senden Sie uns Ihre Werkstücke oder kommen Sie persönlich bei uns vorbei. Sie sind herzlich eingeladen!

Separieren
von Schleifkörpern
und Werkstücken.



Trennwände
Bearbeitung empfindlicher
Einzelwerkstücke möglich.



Entleerdeckel
aus rostfreiem Edelstahl.



Nahtlos gegossene PU Auskleidung
mit eingezogenem Profil
für bessere Massenumwälzung.
Sehr verschleißfest und langlebig.



Spezielle Dämpfungselemente
und die perfekte Abstimmung der
einzelnen Maschinenkomponenten
sorgen für einen sehr ruhigen Lauf,
ohne Vibrationsübertragung
an den Untergrund.



Werkstück
vorher



Werkstück
nachher

